

## تست و راه اندازی

- شستی RC-100 را به ترمینال زون پنل کانونشنال SENS متصل کنید.

- مرکز کنترل کانونشنال را به برق وصل کنید.

- دایره‌ی مشکی تعبیه شده روی شستی را فشار دهید تا شستی فعال شود و طلق روی شستی جابجا شود و هاشور روی آن نمایان شود.

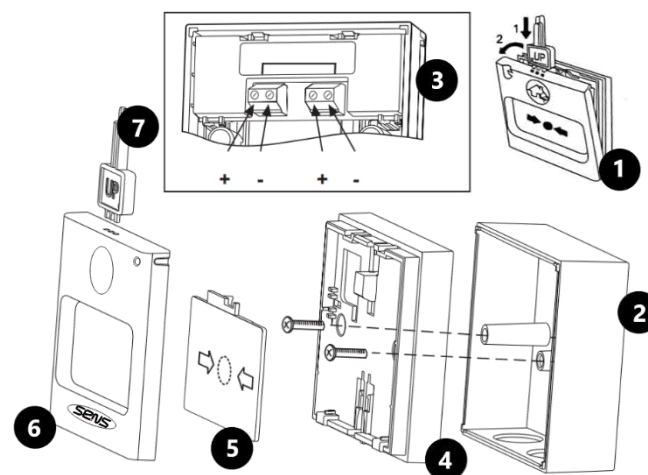
- LED شستی باید به صورت ممتد روشن شود و به پدل اعلام فایر نماید.

- با استفاده از کلید ریست، شستی را از شیرهای قرار داده شده در پایین شستی ریست نمایید.

- برای رفع فایر از پنل، باید مرکز کنترل ریست شود.

## نصب و سیم‌بندی

اجزا مختلف شستی در زیر نشان داده شده است. شرح مختصری از مونتاژ هر بخش به ترتیب بیان شده است:



# SENS

## Secure and Safe

### Fire Alarm and Security Systems

[www.se-ns.com](http://www.se-ns.com)

## حالت‌های کاری

حالت‌های کاری	نرمال
LED در حالت خاموش باشد.	نرمال
LED به حالت ممتد روشن باشد و قسمت هاشور خورده روی طلق مشخص باشد.	آلارم

## مشخصات فنی

استاندارد طراحی	ISIRI 6174
ولتاژ تغذیه	۲۷ ولت
جریان مصرفی در حالت نرمال	۰
جریان آلارم	۲۵ میلی‌آمپر
دمای کارکرد	۱۰- تا ۷۰ درجه سلسیوس
میزان رطوبت محیط	۹۵٪ بدون میعان
نوع	Type A (For indoor use)
ابعاد	۹۵×۹۵×۵۰ میلی‌متر
وزن	۱۳۰ گرم

## گارانتی

اطمینان حاصل کنید که این دستگاه فقط با مرکز کنترل‌های سازگار استفاده می‌شود و هیچ‌گونه عملیات مخرب روی آن انجام نمی‌گیرد، در غیر اینصورت شامل گارانتی نخواهد بود. امان‌ها باید به طور منظم بررسی، سرویس و نگهداری شوند تا عملکرد صحیح تایید شود.

## عیب‌یابی

عیب‌یابی و تعمیر قطعات شستی باید حتماً توسط واحد خدمات پس از فروش شرکت سنس و یا نماینده‌ی معرفی شده توسط شرکت، انجام گیرد.



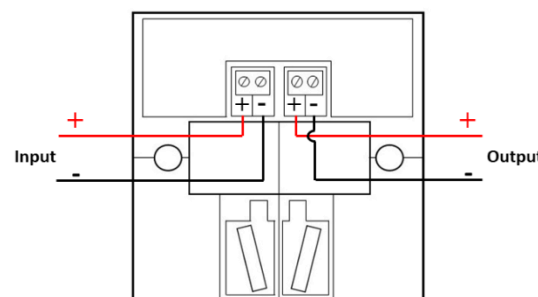
## شستی اعلان حریق قابل ریست متعارف

### RC-100

## معرفی محصول

شستی اعلان حریق کانونشنال RC-100 با قابلیت ریست شدن برای استفاده در سیستم‌های متعارف به منظور فعالسازی دستی خروجی‌ها از جمله آژیر و ... مورد استفاده قرار می‌گیرد. با توجه به طراحی قاب این محصول، شستی RC-100 جهت نصب روی سطح دیوار خروجی طبقات و راهروهای محیط-های داخلی از جمله مسکونی، صنعتی و ... مناسب می‌باشد.

۱. رویه‌ی قاب را از بدنه با استفاده از کلید مطابق شکل بالادمونتاژ کنید.
۲. پایه‌ی شستی را توسط پیچ‌های مربوطه به دیوار نصب کنید.
۳. سیم‌های زون را با توجه به پلاریته‌ی آن‌ها به ترمینال‌های مربوطه روی امان وصل کنید.
۴. با استفاده از دو پیچ مطابق شکل، قطعه‌ی میانی را به پایه وصل کنید.
۵. طلق روی شستی و فنر آن را در جای مخصوص خود قرار دهید.
۶. رویه‌ی قاب را بر روی سایر اجزا مونتاژ کنید.
۷. در صورت نیاز می‌توان با استفاده از کلید، رویه‌ی شستی را به منظور تعمیرات و ... جدا کرد.



دیاگرام زون سیستم کانوشنال

