

SENS

Secure and Safe

Fire Alarm and Security Systems

www.se-ns.com



ماژول ورودی اعلام حریق آدرس پذیر

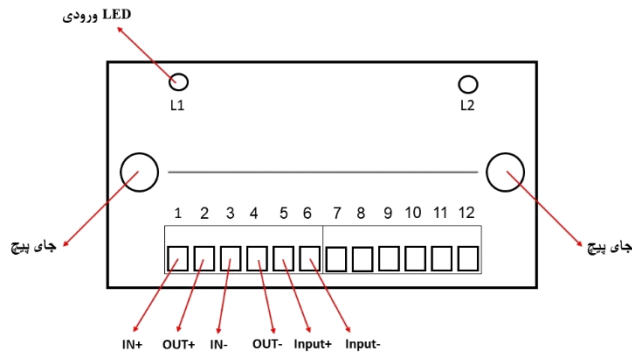
M2-AIM-350

معرفی محصول

ماژول ورودی اعلام حریق آدرس پذیر M2-AIM-350 با تکنولوژی تغذیه از لوپ، بدون نیاز به تامین کننده توان خارجی، به لوپ پنل آدرس پذیر وصل می شود. این ماژول وظیفه‌ی دریافت دستورات از محیط خارج از یک سیستم آدرس پذیر را برعهده دارد و برای استفاده در طیف گسترده‌ای از کاربردها از جمله دریافت اطلاعات از سنسورهای متعارف، دکتورهای مونوکسید، سنسورهای مربوط به ارتفاع و حجم مایعات و ... مناسب می باشد.

نصب و سیم بندی

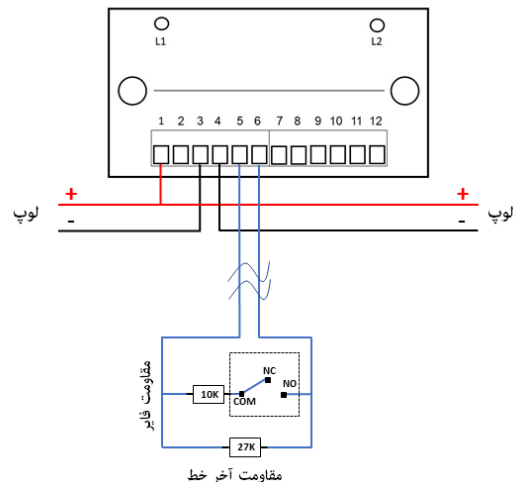
پایه‌های ماژول ورودی در شکل زیر نشان داده شده است:



1. جای مناسب برای نصب ماژول ورودی را انتخاب کنید.
2. با استفاده از دو پیچ و رول پلاک داخل بسته بندی محصول، ماژول را به دیوار وصل کنید.
3. سیم‌های مربوط به دستگاه ورودی را به پین‌های input+ و input- در ماژول ورودی وصل کنید.

4. ورودی و خروجی لوپ را با در نظر گرفتن پلاریته مطابق شکل زیر وصل کنید. (در صورتی که سیم بندی برای حالت ایزولاتور فعال باشد، منفی ورودی و خروجی لوپ را به پایه‌های جداگانه و در غیر این صورت به پایه‌ی مشترک وصل کنید)
- * دقت شود ماژول‌ها همزمان برای ورودی و خروجی قابل استفاده نیستند و لیبیل محصول مشخص کننده‌ی ورودی یا خروجی بودن آن است.

ماژول ورودی با سیم بندی ایزولاتور فعال



تست و راه اندازی

- ماژول ورودی M2-AIM-350 را با استفاده از پروگرامر دستی آدرس دهی کنید.
- ماژول را به لوپ پنل آدرس پذیر SENS متصل کنید.
- مرکز کنترل آدرس پذیر را به برق وصل کنید و از قسمت تنظیمات به صورت اتوماتیک و یا دستی، المان را در پنل آدرس پذیر تعریف کنید.
- پس از شناسایی ماژول توسط مرکز کنترل، LED ماژول شروع به چشمک زدن می کند.
- مقاومت 10 کیلو اهم داخل بسته بندی را با مقاومت آخر خط موازی کنید، پنل باید اعلام فایر کند.
- با اتصال کوتاه کردن مقاومت آخر خط و یا اتصال باز آن، پنل باید اعلام فالت کند.

حالت های کاری

حالت های کاری	نرمال
LED در حالت چشمک زن است.	نرمال
LED به حالت ممتد روشن است.	آلارم
LED به حالت ممتد روشن است.	فالت

مشخصات فنی

مشخصات فنی	استاندارد طراحی
ISIRI 14459-18	ولتاژ تغذیه
27 ولت	جریان مصرفی در حالت نرمال
1 میلی آمپر در 27 ولت	جریان در حالت فعال
1,6 میلی آمپر در 27 ولت	دمای کارکرد
10- تا 70 درجه سلسیوس	میزان رطوبت محیط
95% بدون میعان	ابعاد
90x55x20 میلی متر	وزن
60 گرم	

گارانتی

اطمینان حاصل کنید که این دستگاه فقط با مرکز کنترل‌های سازگار استفاده می شود و هیچ گونه عملیات مخرب روی آن انجام نمی گیرد، در غیر این صورت شامل گارانتی نخواهد بود. المان‌ها باید به طور منظم بررسی، سرویس و نگهداری شوند تا صحت عملکرد آنها تایید شود.

عیب یابی

عیب یابی و تعمیر قطعات ماژول ورودی حتما باید توسط واحد خدمات پس از فروش شرکت سنس و یا نماینده‌ی معرفی شده توسط شرکت، انجام گیرد.

دیاگرام لوپ سیستم آدرس پذیر

